

XP1

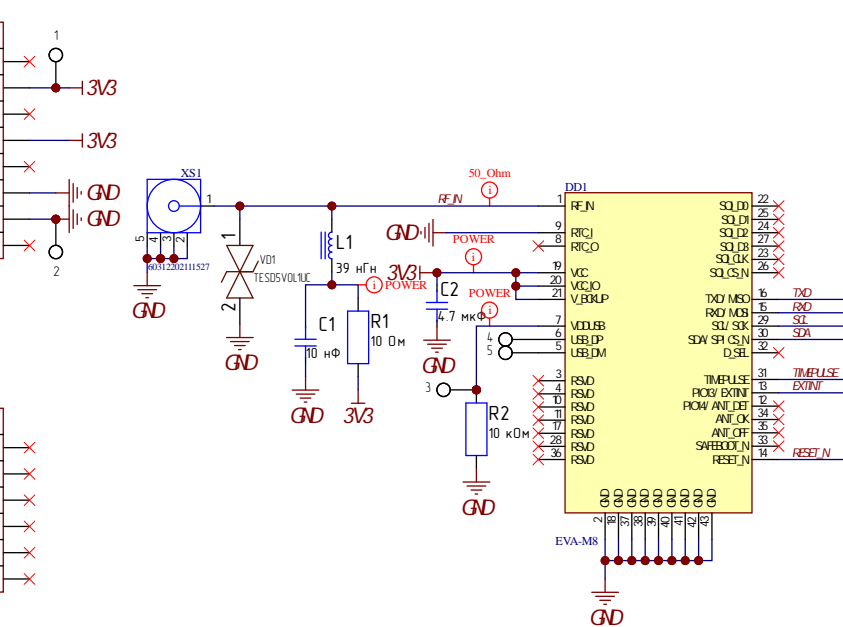
Цепь	Конм.
NC	1
IOREF	2
RESET	3
+3V3	4
+5V	5
GND	6
GND	7
VIN	8

"Разъем"

XP2

Цепь	Конм.
A0	1
A1	2
A2	3
A3	4
A4	5
A5	6

"Разъем"



XP3

Конм.	Цепь
1	D15
2	D14
3	AREF
4	GND
5	D13
6	D12
7	D11
8	D10
9	D9
10	D8

XP4

Конм.	Цепь
1	D7
2	D6
3	D5
4	D4
5	D3
6	D2
7	D1
8	D0

"Разъем"